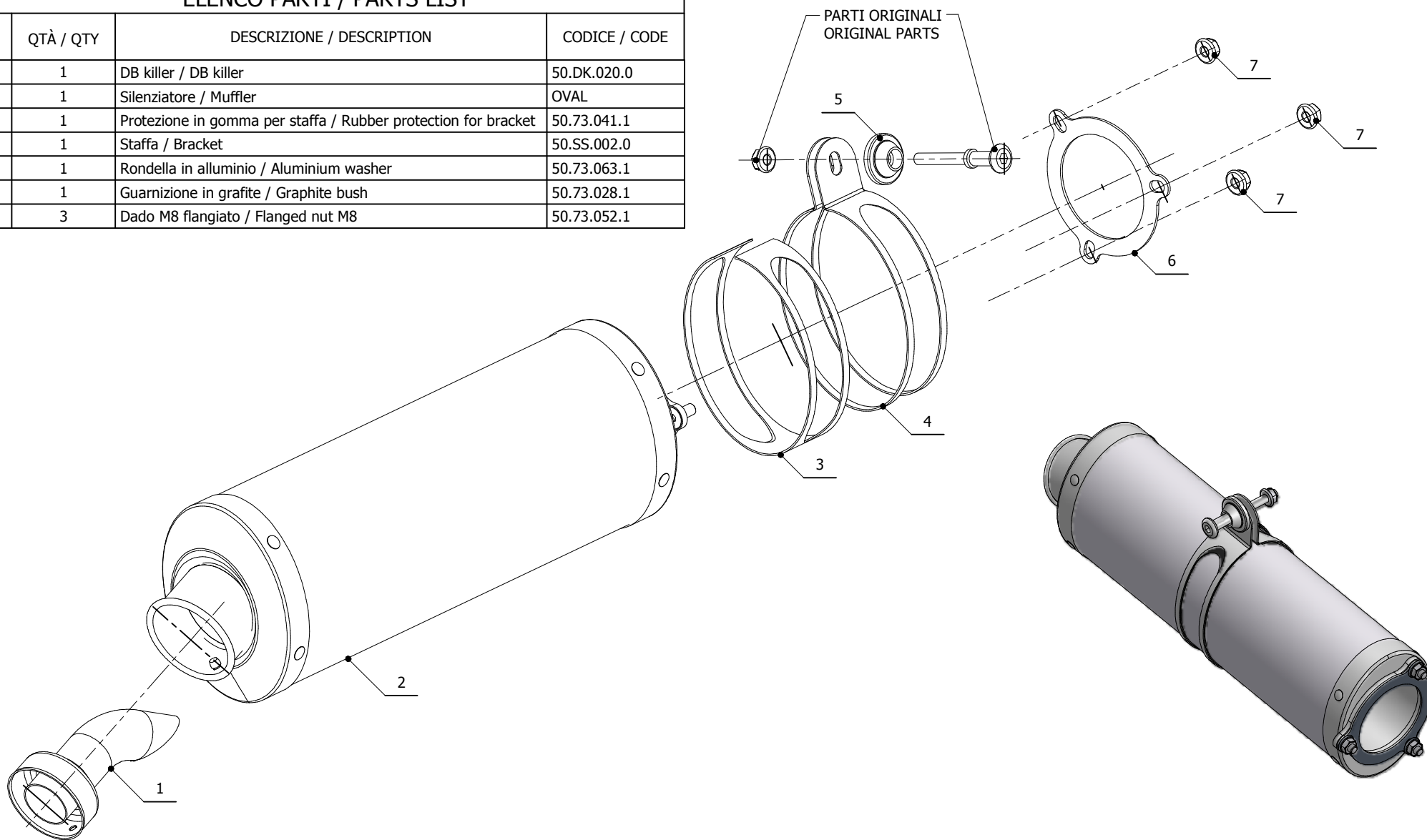


ELENCO PARTI / PARTS LIST

#	QTÀ / QTY	DESCRIZIONE / DESCRIPTION	CODICE / CODE
1	1	DB killer / DB killer	50.DK.020.0
2	1	Silenziatore / Muffler	OVAL
3	1	Protezione in gomma per staffa / Rubber protection for bracket	50.73.041.1
4	1	Staffa / Bracket	50.SS.002.0
5	1	Rondella in alluminio / Aluminium washer	50.73.063.1
6	1	Guarnizione in grafite / Graphite bush	50.73.028.1
7	3	Dado M8 flangiato / Flanged nut M8	50.73.052.1



APPLICAZIONI / APPLICATIONS

CODICE / CODE	TUBO / PIPE	SILENZIATORE / MUFFLER	FASCETTA / CLAMP
74.H.011.LX2	///	INOX / ST. STEEL	INOX / ST. STEEL